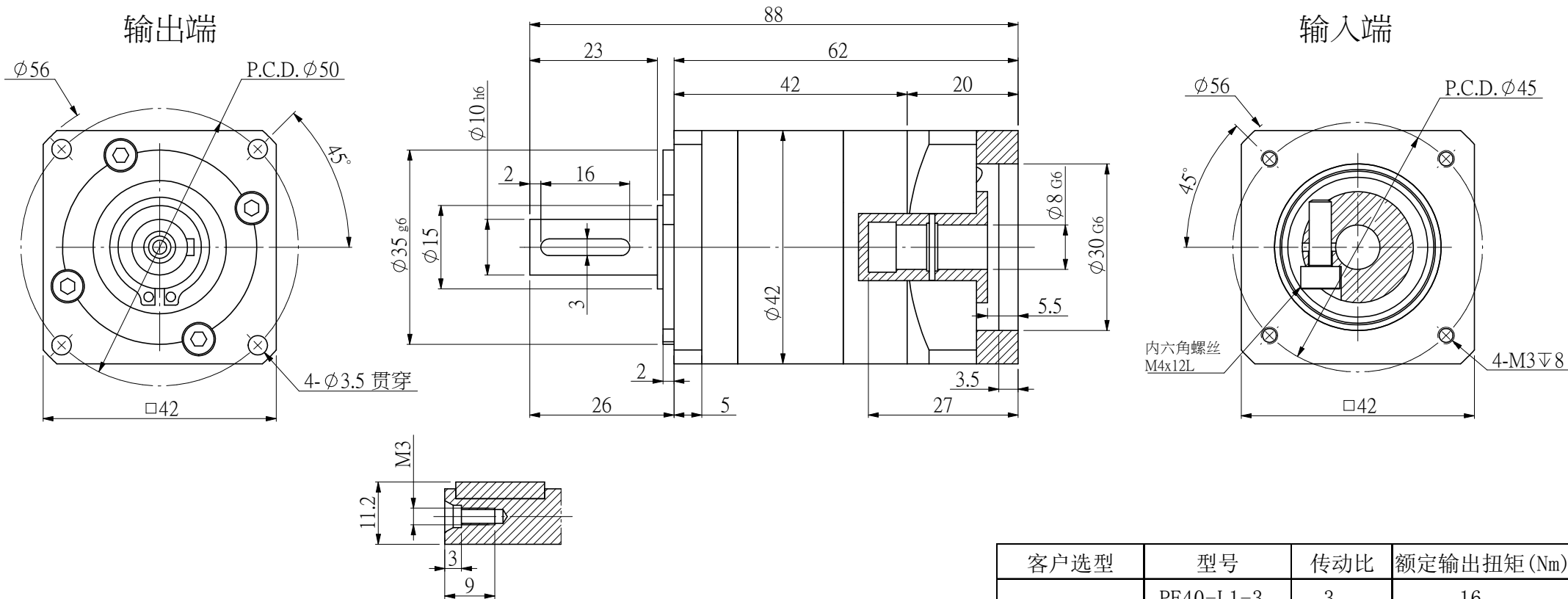


適用馬達尺寸 / COMPATIBLE MOTOR DIMENSIONS

A	B	C	D	E	F	H	L
8	30	≦26	≦3	45	3.1~4	38~40	≧C-3



额定输出扭矩： NM
 最大输出扭矩：1.5倍额定转矩
 额定输入转速：4000RPM
 最大输入转速：8000RPM
 普通回程背隙：≤ 8 Arcmin

平均使用寿命：20000h
 满载传动效率：≥ 96%
 使用温度范围：-20~+80℃
 润滑油脂：全合成润滑脂
 噪音值： ≤58 d B

客户选型	型号	传动比	额定输出扭矩(Nm)
	PF40-L1-3	3	16
	PF40-L1-4	4	16
	PF40-L1-5	5	15
	PF40-L1-7	7	12
	PF40-L1-9	9	11
	PF40-L1-10	10	10

规格尺寸如有变更，恕不另行通知
 SPECIFICATIONS ARE SUBJECT TO
 CHANGE WITHOUT PRIOR NOTICE

机型	PF40-L1
图号	

精北传动机械（上海）有限公司