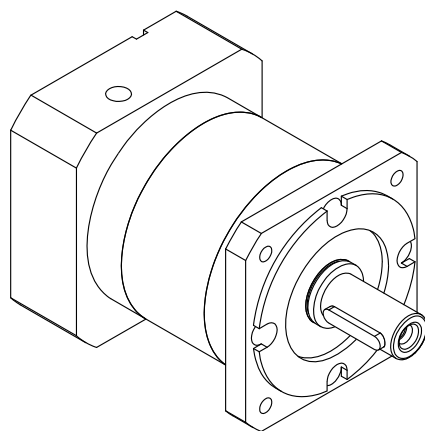
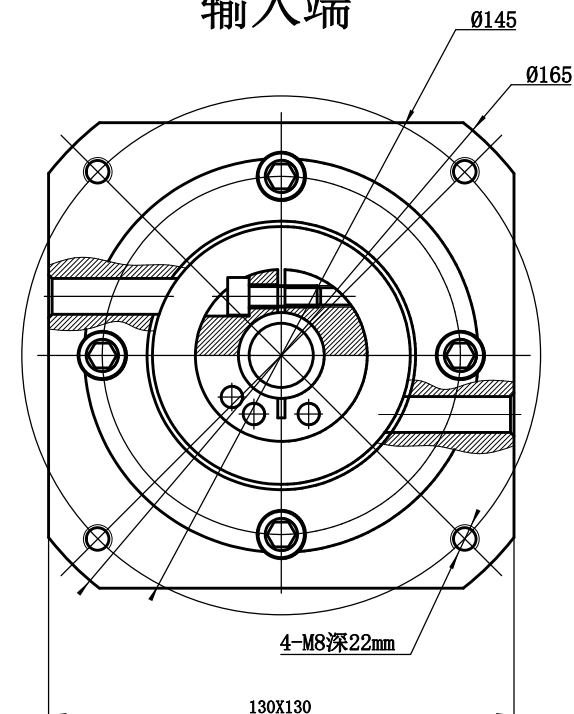
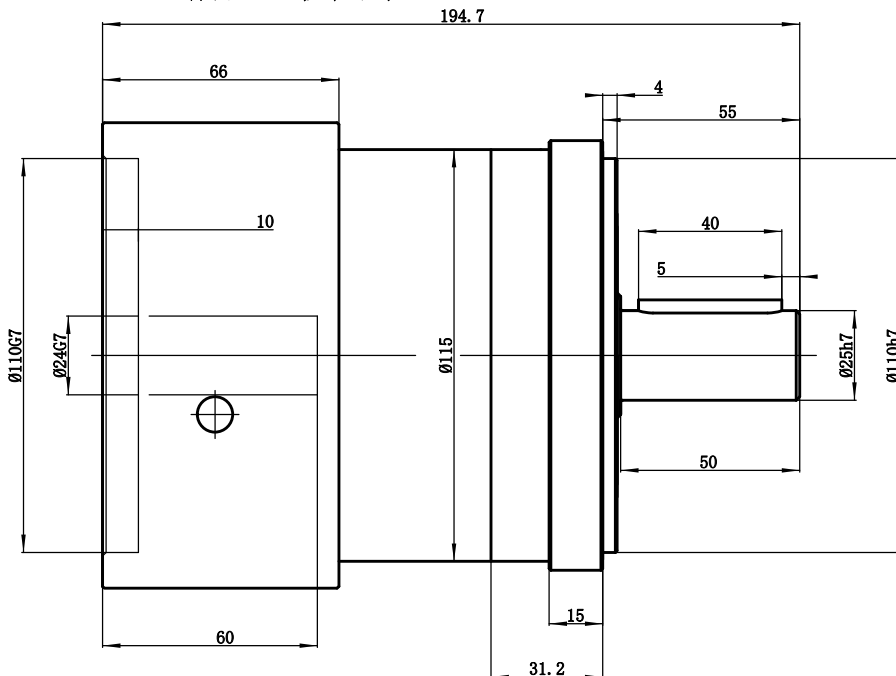
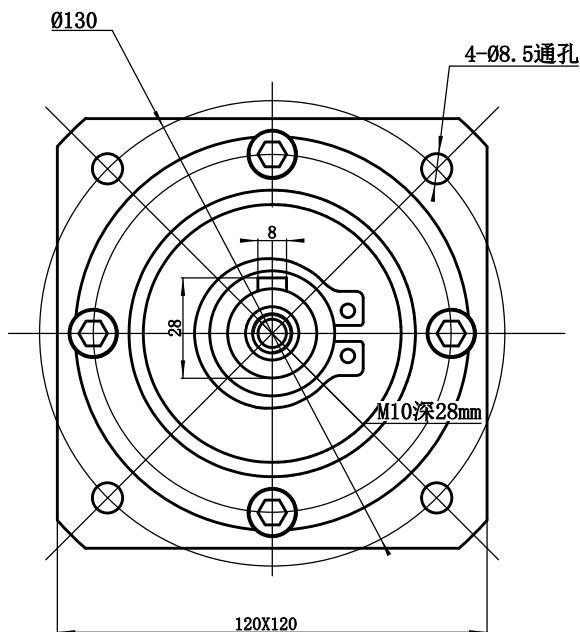


客户:

输出端

所配电机尺寸: $\varnothing 24 \times 60 / \varnothing 110 \times 3 / 4 - \varnothing 9 - \varnothing 145$

输入端



速比	9-64
额定扭矩	100-230Nm
最大扭矩	2倍过载
额定输入转数	3000r/min
最大输入转数	6000r/min
回程间隙	<10arcmin

客户签字回传:		处数	更改文件号	签字	日期	型号	精北传动机械(上海)有限公司
						PF120系列二级传动标准图	
日期:					2012-06-28	重量	比例
						1:1	Tel: 021-60649685 http://www.shjnb.com