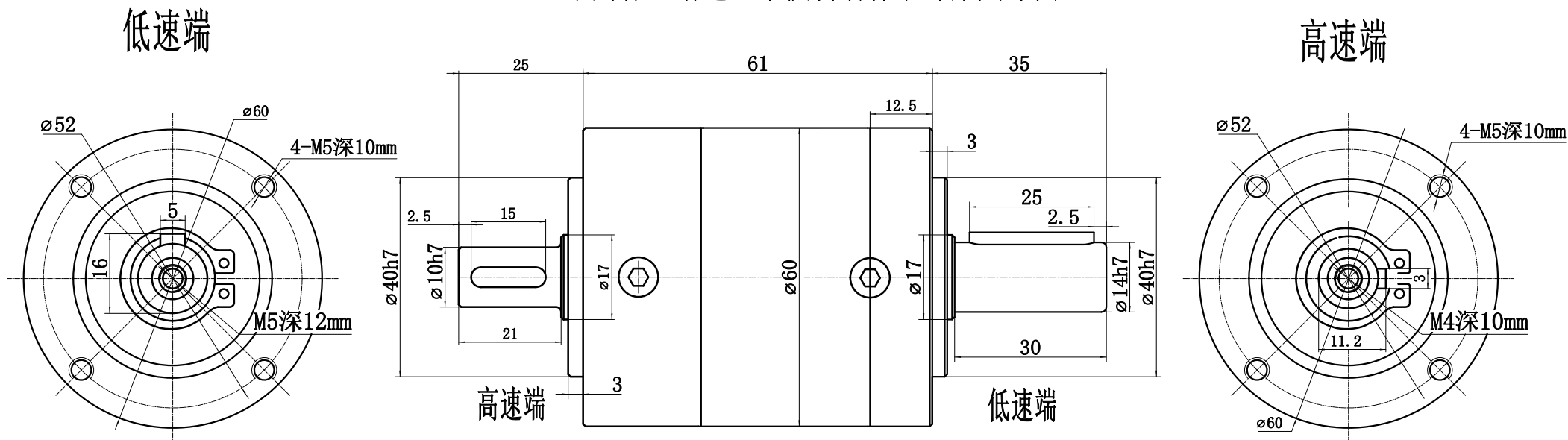


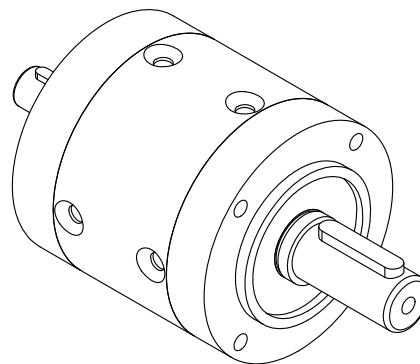
客户:

60系列行星增速器单段传动标准外形尺寸图



注：外形尺寸包括输入输出端接口安装方式等等可根据客户要求设计制作。

T:18616199928



增速比	1:3	1:4	1:5	1:8	1:10
额定输入扭矩	12Nm	28Nm	25Nm	18Nm	8Nm
最大输入扭矩	1.5倍过载	1.5倍过载	1.5倍过载	1.5倍过载	1.5倍过载
输入转数	40r/min	40r/min	40r/min	40r/min	40r/min
最大输入转数	200r/min	200r/min	200r/min	200r/min	100r/min
使用环境温度	-10° C到50° C	-10° C到50° C	-10° C到50° C	-10° C到50° C	-10° C到50° C
额定功率	50W-200W	100W-400W	90W-380W	65W-250W	25W-50W

处数				更改文件号				签字				日期			
2022-11-08												重量		比例	
												1:1		Tel: 021-61345338	
														http://www.shjnb.com	

型号
BLS60单段传动标准图
精北传动机械(上海)有限公司
行星增速机