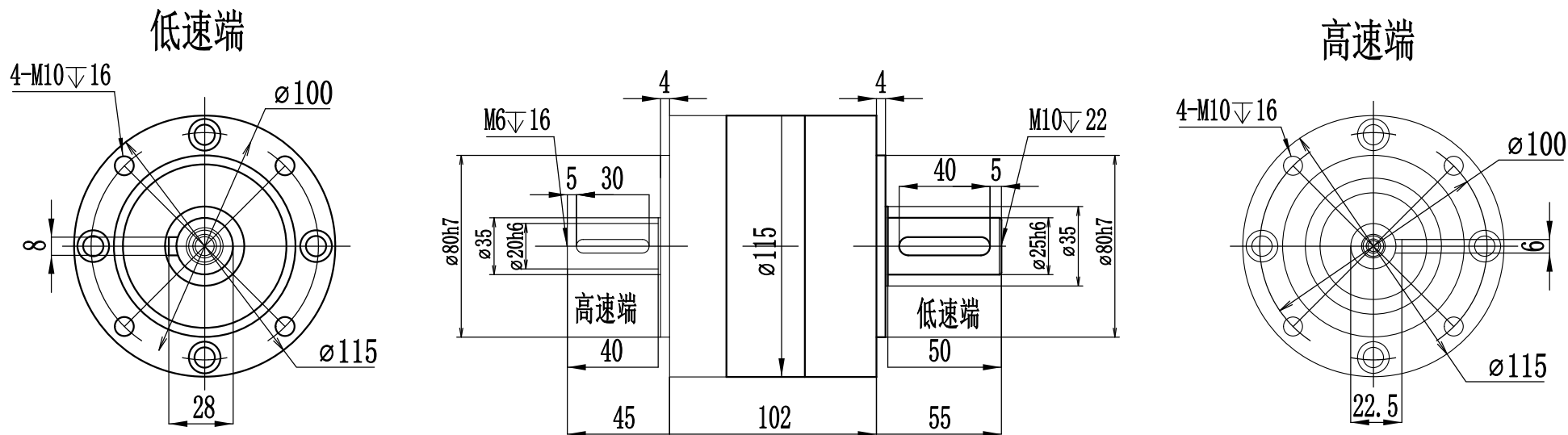


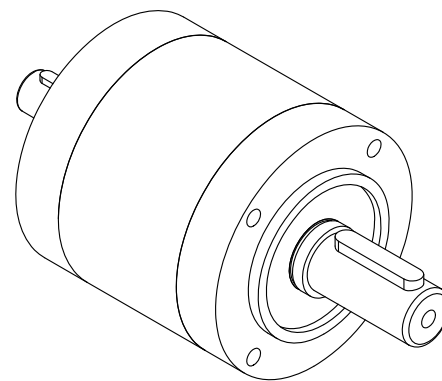
客户:

120系列行星增速器单段传动标准外形尺寸图



注：外形尺寸包括输入输出端接口安装方式等等可根据客户要求设计制作。

T:18616199928



增速比	1:3	1:4	1:5	1:8	1:10
额定输入扭矩	60Nm	140Nm	140Nm	60Nm	35Nm
最大输入扭矩	1.5倍过载	1.5倍过载	1.5倍过载	1.5倍过载	1.5倍过载
输入转数	<1000r/min	<750r/min	<600r/min	<375r/min	<300r/min
最大输出转数	3000r/min	3000r/min	3000r/min	3000r/min	3000r/min
使用环境温度	-10° C到50° C	-10° C到50° C	-10° C到50° C	-10° C到50° C	-10° C到50° C
额定功率	400W-1.5KW	400W-3KW	400W-3KW	400W-3KW	400W-1KW

处数				更改文件号				签字				日期				2022-11-08			
型号												精北传动机械(上海)有限公司							
BLS120单段传动标准图												行星增速机							
重量												比例							
												1:1							
												Tel: 021-61345338							
												http://www.shjnb.com							