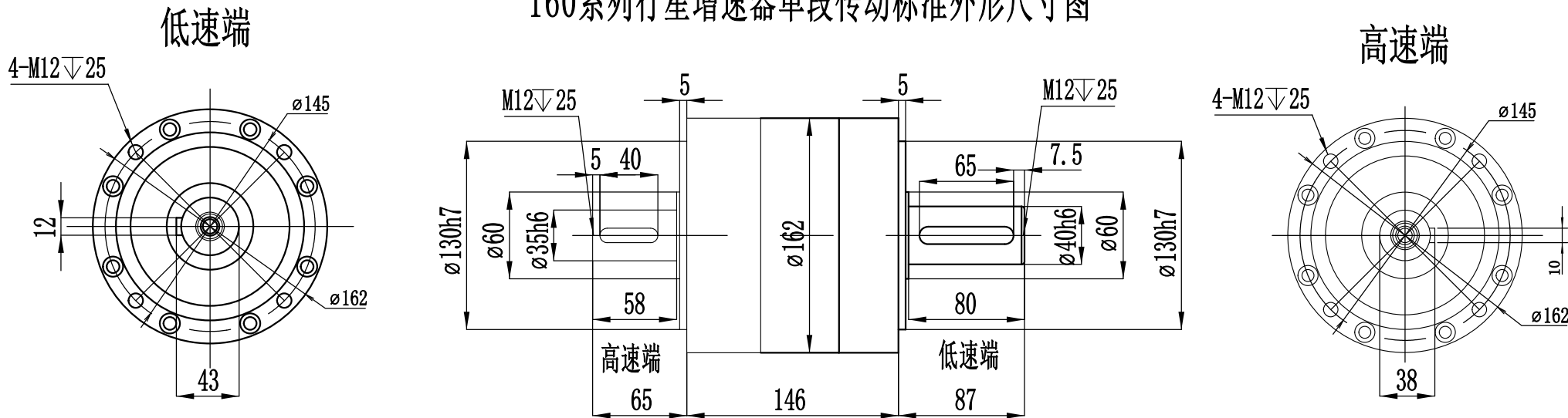


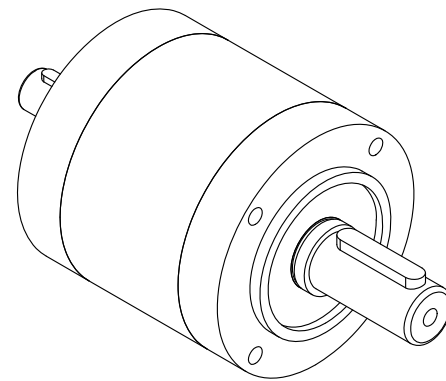
客户:

160系列行星增速器单段传动标准外形尺寸图



注：外形尺寸包括输入输出端接口安装方式等等可根据客户要求设计制作。

T:18616199928



增速比	1:3	1:4	1:5	1:8	1:10
额定输入扭矩	150Nm	260Nm	260Nm	160Nm	80Nm
最大输入扭矩	1.5倍过载	1.5倍过载	1.5倍过载	1.5倍过载	1.5倍过载
输入转数	<1000r/min	<750r/min	<600r/min	<375r/min	<300r/min
最大输出转数	3000r/min	3000r/min	3000r/min	3000r/min	3000r/min
使用环境温度	-10° C到50° C	-10° C到50° C	-10° C到50° C	-10° C到50° C	-10° C到50° C
额定功率	1KW-3KW	1KW-5KW	1KW-5KW	1KW-3KW	1KW-3KW

处数				更改文件号				签字				日期				2022-11-08			
型号												精北传动机械(上海)有限公司							
BLS160单段传动标准图												行星增速机							
重量												比例							
												1:1							
												Tel: 021-61345338							
												http://www.shjnb.com							